

VISOKA TEHNIČKA ŠKOLA STRUKOVNIH STUDIJA
ZRENJANIN

SEMINARSKI RAD

PREDMET: AUTOMATIZACIJA PROCESA

Student:

Jovan Popin

Mentor:

Dr Milorad Rančić

Zadatak br.1: ispitati stabilnost regulacijskog kola sa negativnom povratnom spregom ako su zadati objekat i regulator:

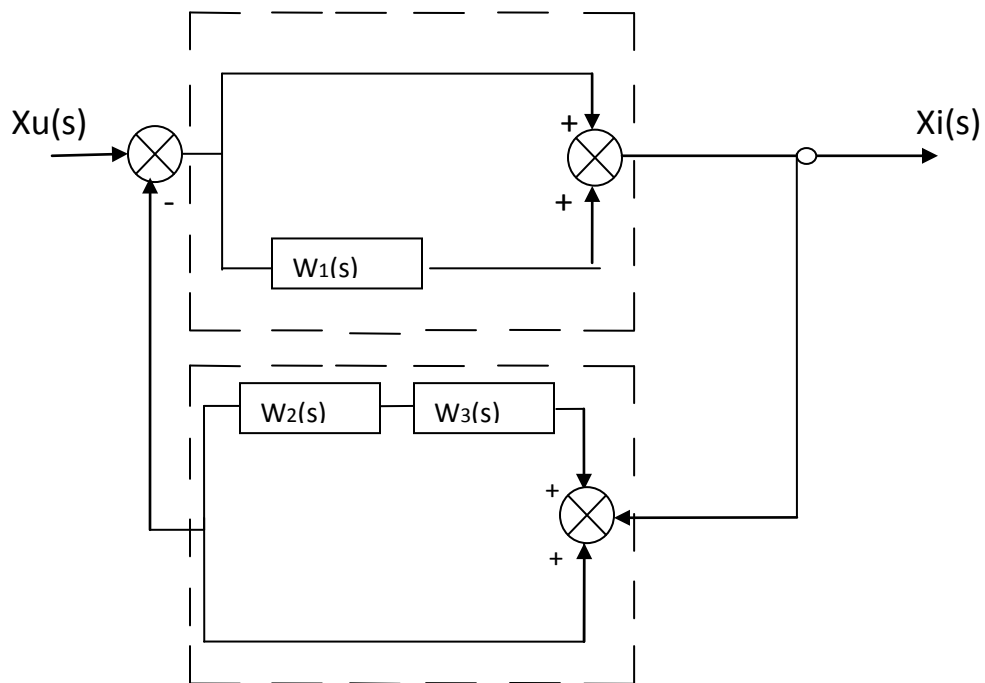
Objekat:

$$W_1(s) = \frac{1}{s+1}$$

Regulator:

$$W_2(s) = \frac{1}{s}$$

$$W_3(s) = \frac{s+1}{s+2}$$



----- OSTATAK TEKSTA NIJE PRIKAZAN. CEO RAD MOŽETE PREUZETI NA SAJTU

WWW.MATURSKI.NET -----

[BESPLATNI GOTOVI SEMINARSKI, DIPLOMSKI I MATURSKI TEKST](#)

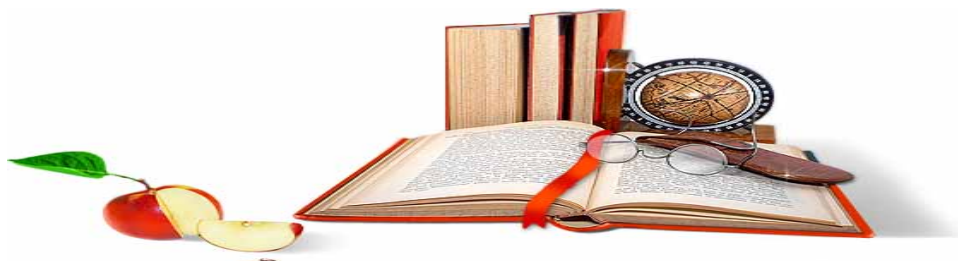
RAZMENA LINKOVA - RAZMENA RADOVA

RADOVI IZ SVIH OBLASTI, POWERPOINT PREZENTACIJE I DRUGI EDUKATIVNI MATERIJALI.

WWW.SEMINARSKIRAD.ORG

WWW.MAGISTARSKI.COM

WWW.MATURSKIRADOVI.NET



NA NAŠIM SAJTOVIMA MOŽETE PRONAĆI SVE, BILO DA JE TO [SEMINARSKI](#), [DIPLOMSKI](#) ILI [MATURSKI](#) RAD, POWERPOINT PREZENTACIJA I DRUGI EDUKATIVNI MATERIJAL. ZA RAZLIKU OD OSTALIH MI VAM PRUŽAMO DA POGLEDATE SVAKI RAD, NJEGOV SADRŽAJ I PRVE TRI STRANE TAKO DA MOŽETE TAČNO DA ODABERETE ONO ŠTO VAM U POTPUNOSTI ODGOVARA. U BAZI SE NALAZE [GOTOVI SEMINARSKI, DIPLOMSKI I MATURSKI RADOVI](#) KOJE MOŽETE SKINUTI I UZ NJIHOVU POMOĆ NAPRAVITI JEDINSTVEN I UNIKATAN RAD. AKO U [BAZI](#) NE NAĐETE RAD KOJI VAM JE POTREBAN, U SVAKOM MOMENTU MOŽETE NARUČITI DA VAM SE IZRADI NOVI, UNIKATAN SEMINARSKI ILI NEKI DRUGI RAD RAD NA LINKU [IZRADA RADOVA](#). PITANJA I ODGOVORE MOŽETE DOBITI NA NAŠEM [FORUMU](#) ILI NA

maturskiradovi.net@gmail.com

